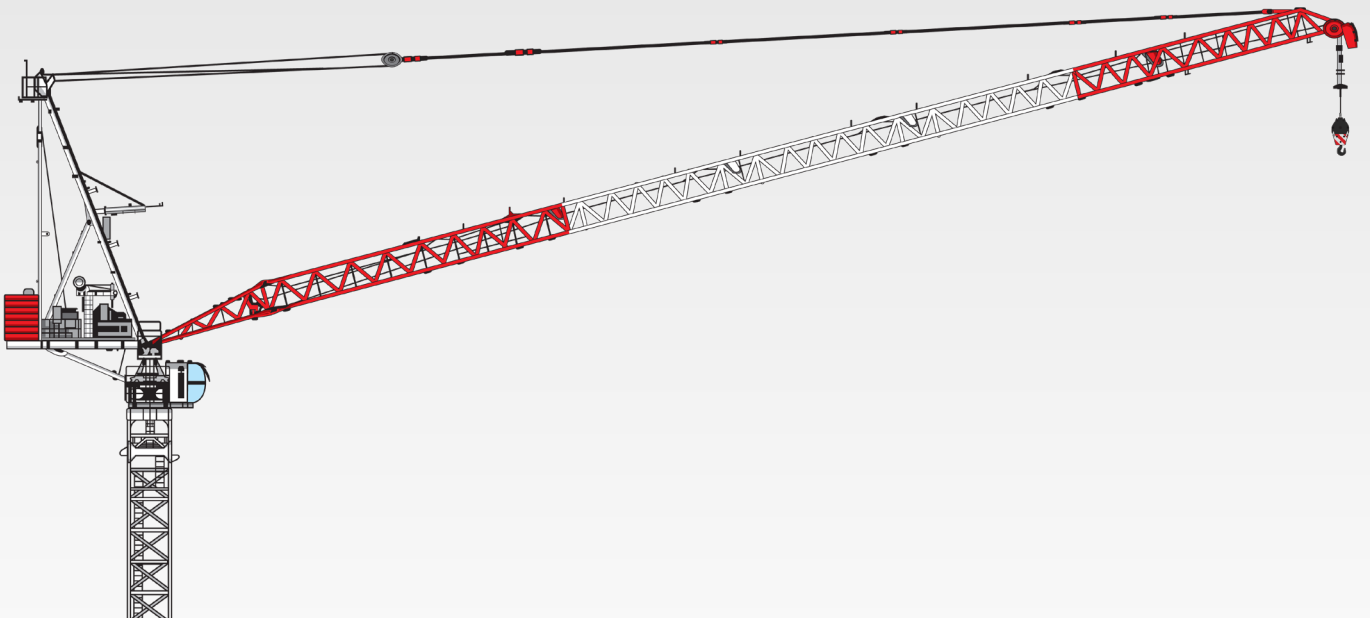




ENCORE CRANES



POTAIN MCR 515 J25



17.5 t

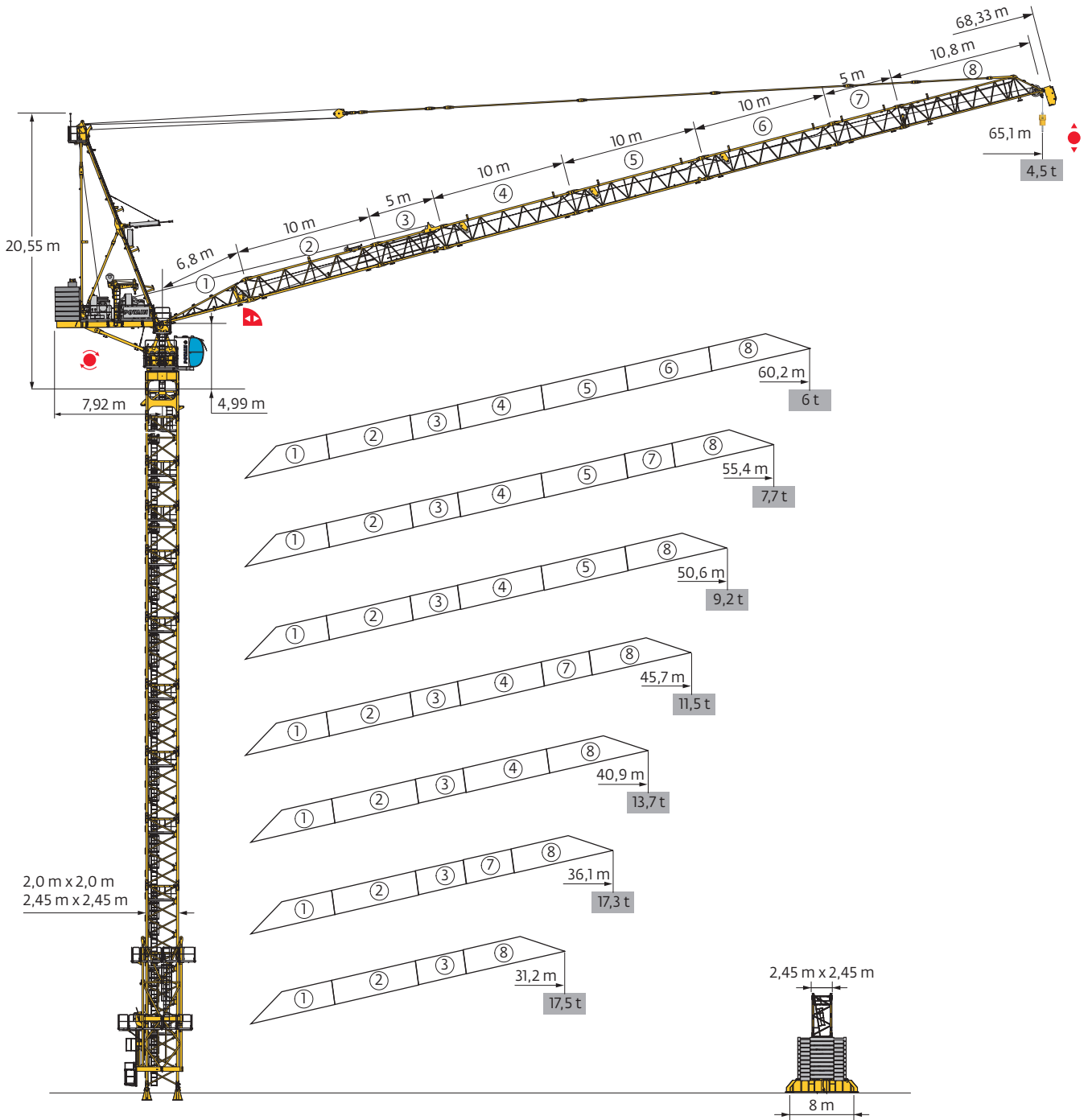


25 t



**ENCORE
CRANES**

POTAIN
by **Manitowoc**



Mât - Réactions / 塔身組成 - 反力 / Mast - Reactions / Mástil - Reacciones / Torre - Reazioni
 Tramo - Reações / Реакция опор мачты

2,45 m - P 800B

Δ (m)	30	35	40	45	50	55	60	65
↓ (m)	63,9	60,5	57,2	55,5	53,9	53,9	52,2	52,2
1,9 m (C809/C809)	1	1	1	1	1	1	1	1
3,33 m (CR 809C)	2	1	0	1	2	2	0	0
5 m (CR 809A)	10	10	10	9	8	8	9	9
F2 (t)	● 270 ■ 316	284 289	279 277	281 279	281 285	286 298	284 297	284 297
F3 (t)	● 190 ■ 236	202 207	198 196	200 197	200 203	203 215	202 214	202 214

2,45 m - ZY 854

Δ (m)	30	35	40	45	50	55	60	65
↓ (m)	77,2	77,2	75,5	73,8	68,8	68,8	68,8	63,8
1,9 m (C809/C809)	1	1	1	1	1	1	1	1
3,33 m (CR 809C)	1	1	2	0	0	0	0	0
5 m (CR 809A)	2	0	0	0	4	4	4	8
5 m (K 850/KR 8A)	1	1	1	1	1	1	1	1
5 m (KMT 850.10A)	10	5	7	9	7	7	7	2
5 m (KMT 850.14A)	0	7	4	3	0	0	0	0
F1 (t)	● 196 ■ 266	203 272	206 274	210 273	194 242	198 252	205 265	188 238

2,0 m - BC 60R

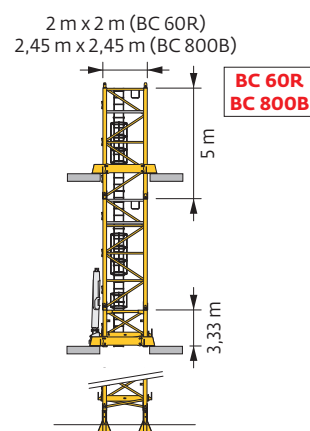
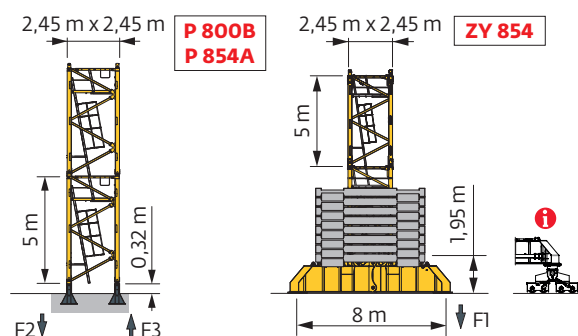
Δ (m)	30	35	40	45	50	55	60	65
↓ (m)	52,1	47,1	47,1	47,1	47,1	47,1	47,1	47,1
2,1 m (K650/K849)	1	1	1	1	1	1	1	1
3,33 m (KM 650.10C)	2	2	2	2	2	2	2	2
5 m (KM 650.10A)	6	5	5	5	5	5	5	5
5 m (KM 650.11H)	1	1	1	1	1	1	1	1
3,33 m (KM 650.10P)	1	1	1	1	1	1	1	1

2,45 m - BC 800B

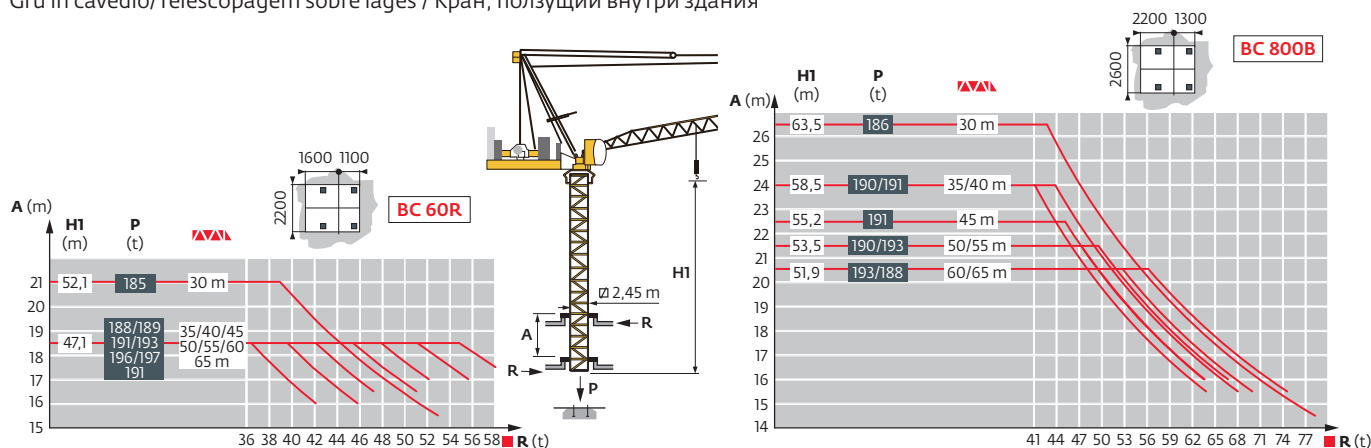
Δ (m)	30	35	40	45	50	55	60	65
↓ (m)	63,5	58,5	58,5	55,2	53,5	53,5	51,9	51,9
1,9 m (C809/C809)	1	1	1	1	1	1	1	1
3,33 m (CR 809C)	0	0	0	2	0	0	1	1
5 m (CR 809A)	10	9	9	7	8	8	7	7
5 m (C 8010H)	1	1	1	1	1	1	1	1
3,33 m (CR 809P)	1	1	1	1	1	1	1	1

2,45 m - P 854A

Δ (m)	30	35	40	45	50	55	60	65
↓ (m)	80,5	78,9	77,2	75,5	72,2	72,2	67,2	67,2
1,9 m (C809/C809)	1	1	1	1	1	1	1	1
3,33 m (CR 809C)	1	2	0	1	0	0	0	0
5 m (CR 809A)	0	0	0	0	0	0	6	6
5 m (K 850/KR 8A)	1	1	1	1	1	1	1	1
5 m (KMT 850.10A)	10	1	7	7	10	10	5	5
5 m (KMT 850.14A)	3	11	6	5	2	2	0	0
F2 (t)	● 329 ■ 520	348 509	347 513	348 510	343 494	347 510	330 451	334 472
F3 (t)	● 233 ■ 424	248 408	247 413	249 410	232 396	248 411	237 358	242 379



Télescopage sur dalles / 内爬塔机 / Climbing Crane / Telescopage grua trepadora
 Gru in cavedio/Telescopagem sobre lajes / Кран, ползущий внутри здания



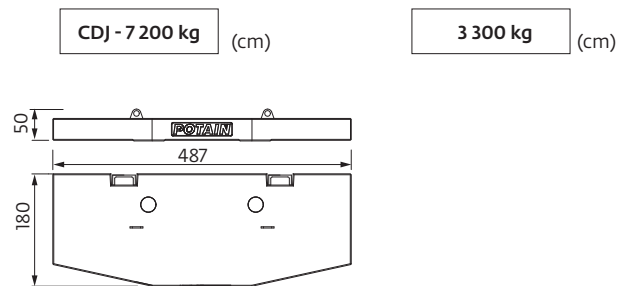
Lest de base / 底盘压重 / Base ballast / Lastre de base / Zavorra di base
 Lastro da base / Базовый Балласт

☰(t) / 2,45 m - ZY 854 - 🏠

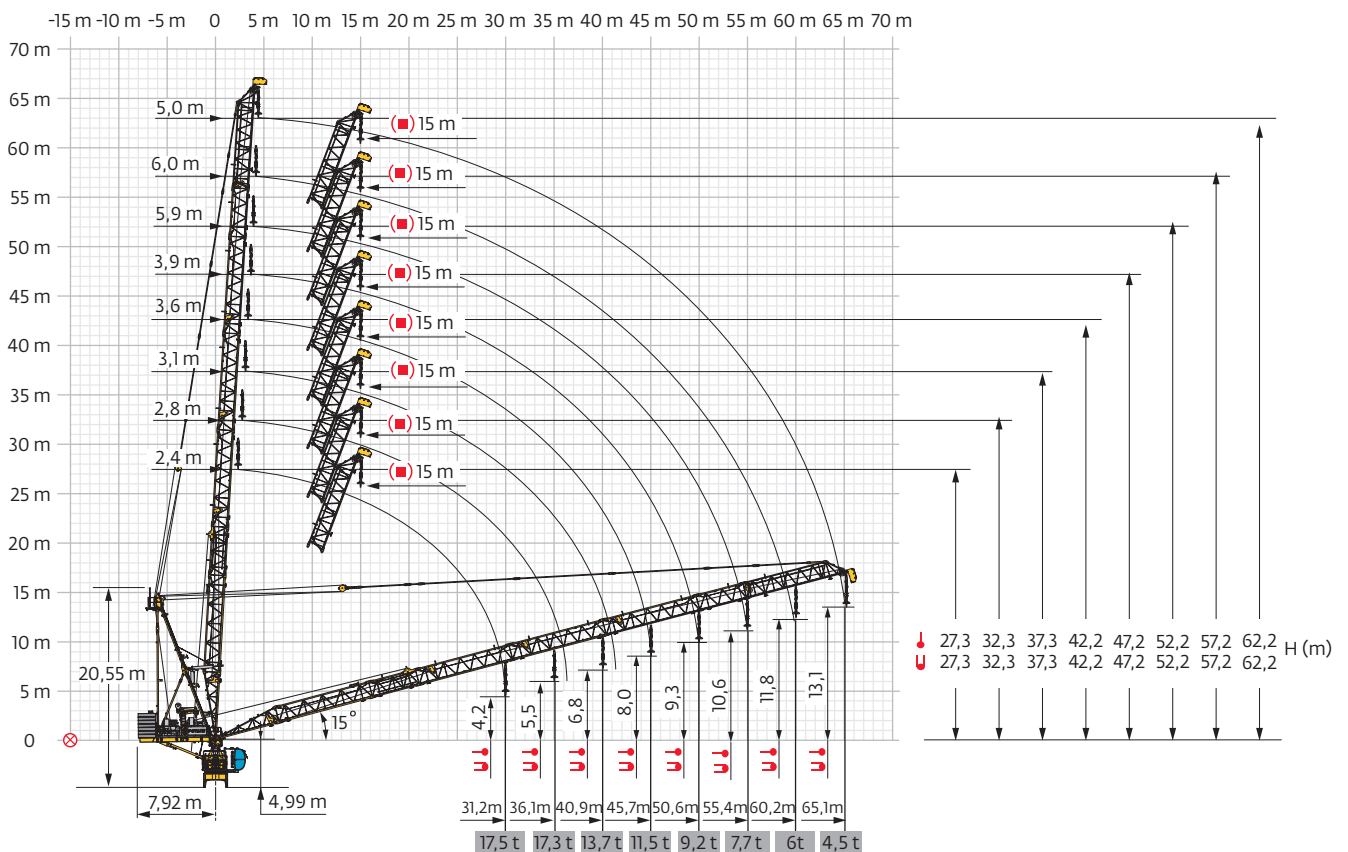
高度 (m)	30	35	40	45	50	55	60	65
77,2	204	204						
75,5	180	192	204					
73,8	168	180	192	216				
70,5	144	156	168	180				
68,8	132	132	144	156	180	192	216	
63,8	96	96	108	120	132	144	168	192
58,8	72	84	84	84	108	108	132	144
53,8	60	72	72	84	84	84	96	120
48,8	48	60	60	72	72	72	84	84
43,8	36	48	60	60	60	60	72	72
38,8	36	48	48	48	48	60	60	60
28,8	24	24	36	36	36	36	48	48
18,8	12	24	24	24	24	24	24	36






Poids de flèche & lest de contre-flèche / 起重臂重量和平衡臂配重 / Jib weight & counter-jib ballast
 Peso de flecha y lastre de contra-flecha / Peso del braccio & zavorra di contro-braccio / Peso da lança & lastro da contra lança
 Вес стрелы и балласт контр-стрелы



高度 (m)	重量 (kg) (+/- 5%)	7 200 kg	3 300 kg	重量 (kg)
65 m	16 473	7	1	53 700
60 m	15 560	7	1	53 700
55 m	14 664	7	1	53 700
50 m	13 750	7	1	53 700
45 m	12 434	7	0	50 400
40 m	11 559	7	0	50 400
35 m	10 429	7	0	50 400
30 m	9 554	7	0	50 400



Flèche relevée / 动臂变幅 / Luffing jib / Flecha izada / Braccio impennato / Lança inclinada / Маховая стрела



400 V - 50 Hz 480 V - 60 Hz													ch - PS hp	kW		
		270 LVFC 175 Optima	m/min	57,2	80,5	112,8	138,6	204,1	31,3	40,9	58,8	75,3	102	270	200	603 m
		t	17,5	12	8	6	1,7	32	24	16	12	5,2				
	400 V - 50 Hz 480 V - 60 Hz	150 VVFC 77	min	2 min 05 s									150	110		
		RVF 173 Optima+	tr/min U/min rpm	0 → 0,68									3 x 10	3 x 7,5		
																

 IEC 60204-32	
400 V (+10% -10%) 50 Hz 480 V (+6% -10%) 60 Hz	270 LVFC : 365 kVA